

JUKI

High Speed 1-Needle Lockstitch
Industrial Sewing Machine

高速一本針本縫ミシン

DDL-5550N

PARTS LIST

HOW TO MAKE USE OF THIS PARTS LIST

パーツリストの見方

1. The part numbers of parts shown in the figure indicate the corresponding numbers (Ref. No.) shown by the Index.
 図に示された部品の品番は、図にみられているNo.(Ref.No.)に対応するインデックスによって、その品番がわかります。

2. Explanation of codes
 記号の説明

1) Codes on the "Note" column
 "注記"欄の記号

- ① * means this part is changed from the previous parts list.
 前回のパーツリストに対して今回変更された部品を意味します。
- ② #01 refer to the "Note" explanation at bottom of page.
 #01 ページ下の"注記"の説明を参照して下さい。

2) Codes on the "E.C. (Engineering change)" column
 "変更年月"欄の記号

- ① A.10/83 ... Added from October, 1983
 1983年10月より追加された。
- ② D.10/83 ... Obsolete from October, 1983
 1983年10月より削除された。

③ When previous parts (Obsoleted part) and new parts (Added parts) are not interchangeable with each other.
 部品の互換性がない変更の場合

In this case, even obsoleted part (D) can be ordered with the obsoleted part number, so select the parts with changed dates and place your orders.
 この場合は削除(D)された品番でもご注文できますから、変更年月により、いずれかの部品を選択してご注文下さい。

Example (例)

Ref. No.	Note 注記	Part No. 品番	Description 品名	E.C. 変更年月	Amt. Req. 数量
1	*	B1401-100-000	Needle bar	D.10/83	1
1-1	*	B1401-100-000-A	Needle bar	A.10/83	1
2	*	B1105-300-000	Frame cover	D.10/83	1
	*	B1105-300-000	Frame cover	A.10/83	1

④ In case when previous parts and new part are interchangeable with each other:
 部品の互換性がある場合の変更

In this case the new part number is replaced on the "品名 (Japanese)" column of the previous parts, so please order by the new part number.
 この場合は、旧部品の和文品名欄にそれにかわる新しい品番が記入してありますので、新しい品番でご注文下さい。

⑤ C.10/83

1	*	B1105-500-000	Frame cover	C.10/83	1
		Correct No. 正しい品番			
			Wrong No. 誤り品番		

Please order by the correct part number.
 正しい品番でご注文下さい。

⑥ M.10/83 ... The amount required is changed from October, 1983.
 The new amount required is shown in the "Amt. Req." column.
 1983年10月より数量が変更になった。この場合数量欄には新しい数量が表示してあります。

3) Codes on the "Amt. Req." column
 "数量"欄の記号

- ① 2 Indicates amount required is 2.
 数量、2個を表わします。
- ② 2.0 Indicates length in meters. (unit is meter)
 長さ、2メートルを表わします。(単位はメートルです)
- ③ - Indicates parts obsoleted from the parts list.
 このパーツリストから削除された部品です。
- ④ (1) Indicates sub parts which construct the assembly part.
 Assembly part is shown as "asm." and クミ in Japanese, in the "Description" column.
 組部品を構成している子部品を表わします。組部品は品名欄に英文で "asm." 和文でクミと表示してあります。

When Ordering The Spare Parts:

In order to ensure that we deliver the correct parts to you, please clearly state when ordering the corresponding PART NUMBER (ex. B1109-012-A00) and also the PARTS LIST NUMBER (ex. 0010-01, given at the top right of the cover) or the MACHINE SERIAL NUMBER, because there are some parts which have been changed.

補用部品注文の際のご注意

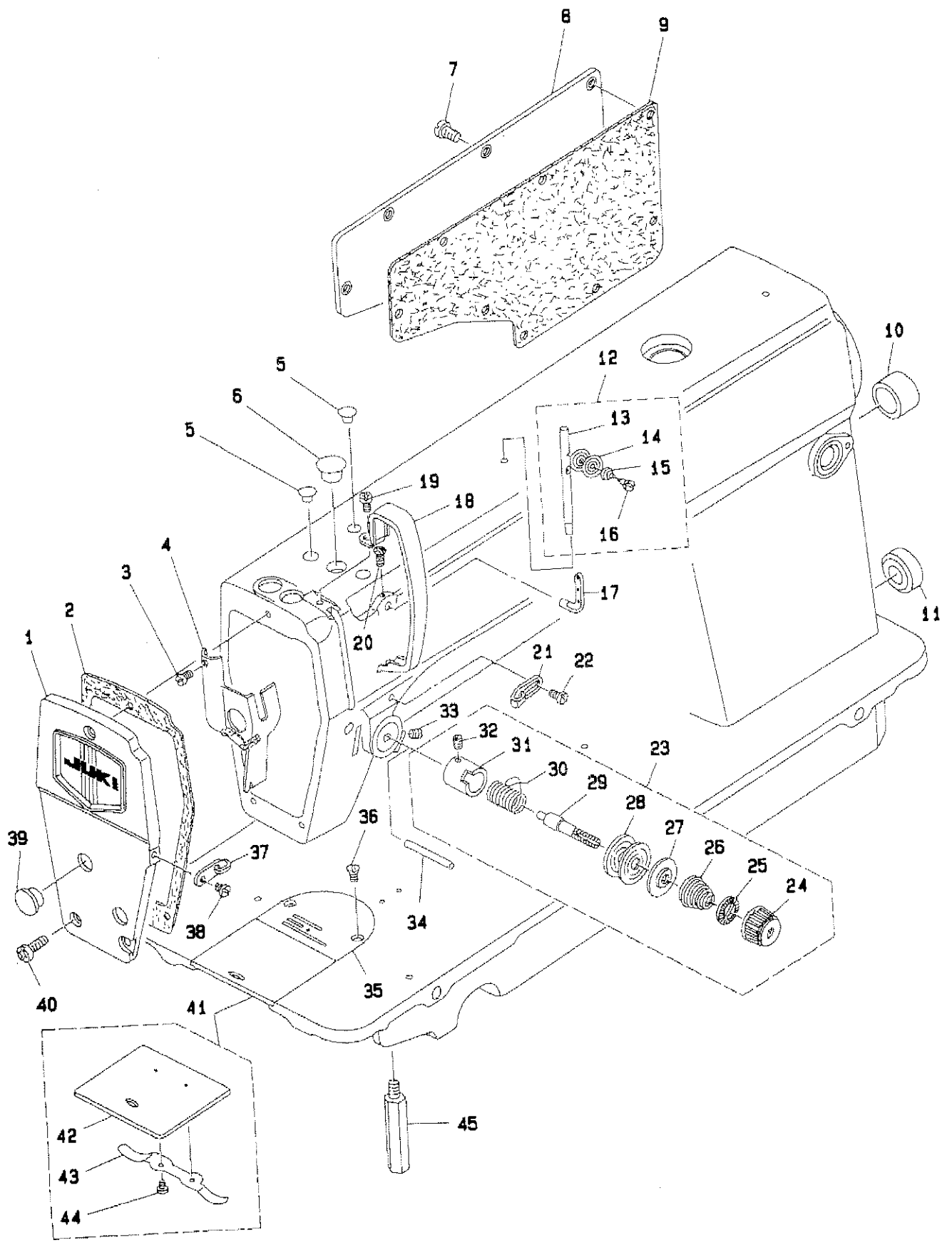
このパーツリストに記載されている補用部品をご注文の際は、部品の番号(例えば、B1109-012-A00)でご注文下さい。合わせて、ご覧のパーツリストの管理番号(表紙右下、例えば、No.0010-01)又は、機械番号をご連絡頂ければ幸いです。又、改良のため部品の一部が変更になる場合がありますのでご了承下さい。

CONTENTS

目次

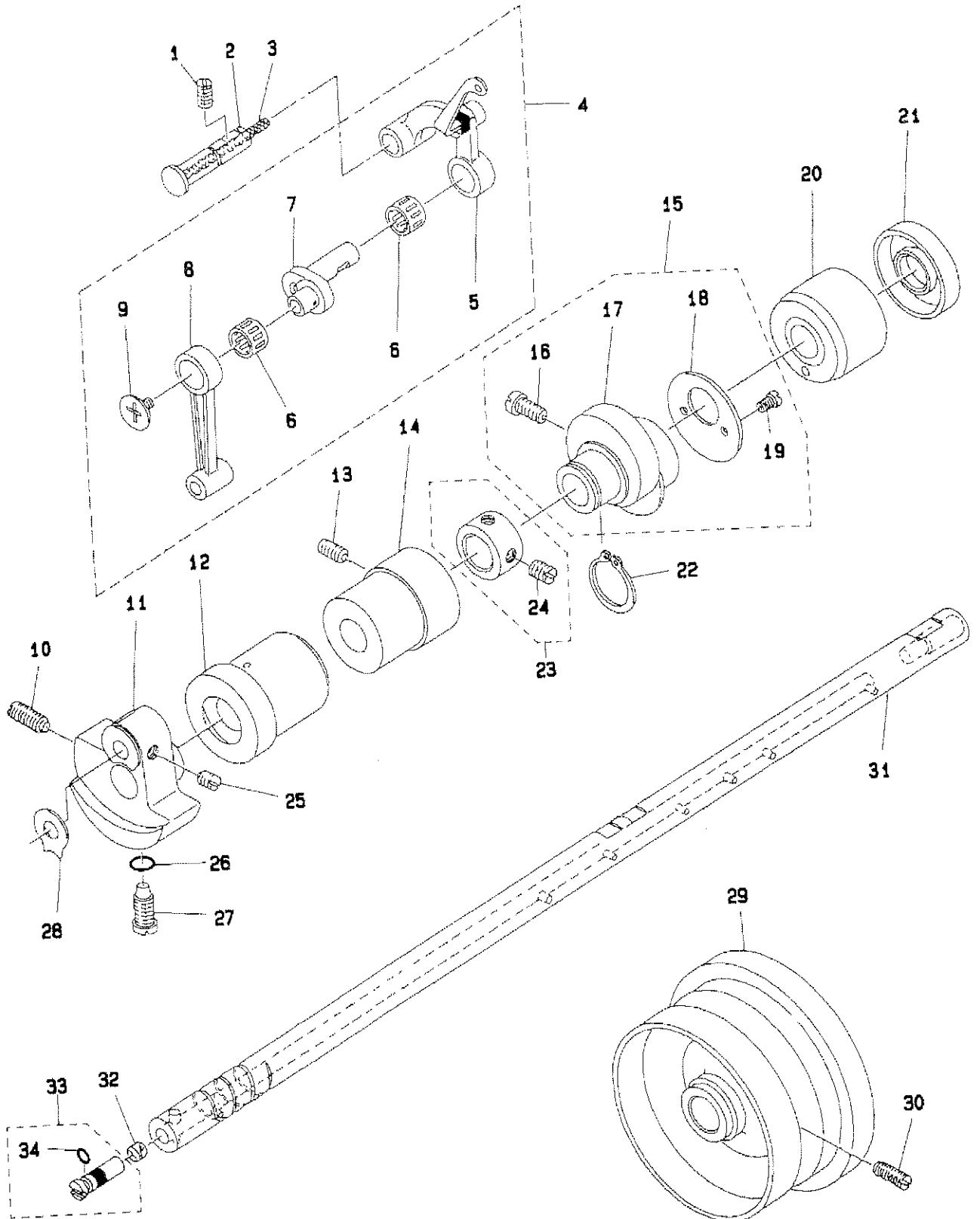
1. MACHINE FRAME & MISCELLANEOUS COVER COMPONENTS	1
頭部・外装関係	
2. MAIN SHAFT & THREAD TAKE-UP LEVER COMPONENTS	3
上軸・天秤関係	
3. NEEDLE BAR & HOOK DRIVING SHAFT COMPONENTS	5
針棒・下軸関係	
4. HAND LIFTER COMPONENTS	7
押え上げ関係	
5. FEED MECHANISM COMPONENTS	9
送り関係	
6. OIL LUBRICATION COMPONENTS	11
給油関係	
7. OIL RESERVOIR COMPONENTS	13
油溜関係	
8. BELT COVER & BOBBIN WINDER COMPONENTS	15
ベルトカバー・糸巻関係	
9. THREAD STAND COMPONENTS	16
糸立装置関係	
10. EXCLUSIVE PARTS FOR DDL-5550N-H	17
DDL-5550N-H 専用部品	
11. EXCLUSIVE PARTS FOR DDL-5550N-A	18
DDL-5550N-A 専用部品	
NUMERICAL INDEX OF PARTS	19
索引	

1. MACHINE FRAME & MISCELLANEOUS COVER COMPONENTS
 頭部・外装関係



REF. NO	NOTE	PART NO.	DESCRIPTION	ヒ ン メ イ	AMT.
1		110-70851	FACE PLATE ASM.	メンイタ クミ	1
2		110-00304	FACE PLATE GASKET	メンイタハ ⁰ ツキン	1
3		SS-6080410-SP	SCREW 1/8-44 L=4	ヒラネジ ⁰ 1/8-44 L=4	1
4		110-00858	ARM OIL SHIELD ASM.	メン ⁰ フエホ ⁰ ウハ ⁰ ン クミ	1
5		TA-0850604-RO	RUBBER PLUG	トメセン	2
6		TA-1250705-RO	RUBBER PLUG	トメセン	1
7		SS-4120915-SP	SCREW 3/16-28 L=9	ナ ⁰ ハ ⁰ ネジ ⁰ 3/16-28 L=9	8
8		110-70901	SIDE PLATE	マト ⁰ イタ	1
9		110-00619	GASKET	マト ⁰ イタ ハ ⁰ ツキン	1
10		TA-2000502-RO	RUBBER PLUG	トメセン	1
11		TA-2101002-RO	RUBBER PLUG	トメセン	1
12		B1113-155-0A0	NEEDLE THREAD GUIDE PIN ASM.	イトアンナイホ ⁰ - クミ	1
13		B1113-155-000	NEEDLE THREAD GUIDE PIN	イトアンナイホ ⁰ -	(1)
14		B3148-123-000	TENSION DISC	イトアンナイ サラ	(2)
15		B3149-123-A00	TENSION SPRING	イトアンナイ サラ ハ ⁰ ネ	(1)
16		SD-0380552-SL	HINGE SCREW D=3.8 H=5.5	タ ⁰ ンネジ ⁰ D=3.8 H=5.5	(1)
17		110-18702	THREE-HOLE THREAD EYELET	ミツメイトカケ	1
18		110-71008	THREAD TAKE-UP LEVER COVER	テンヒ ⁰ ン カハ ⁰ -	1
19		SS-4120615-SP	SCREW 3/16-28 L=6	ナ ⁰ ハ ⁰ ネジ ⁰ 3/16-28 L=6	1
20		SS-4120615-SP	SCREW 3/16-28 L=6	ナ ⁰ ハ ⁰ ネジ ⁰ 3/16-28 L=6	1
21		110-18504	ARM THREAD GUIDE A	ア ⁰ -ムイトアンナイ A	1
22		110-01500	SCREW	ア ⁰ -ム イトアンナイ A トメネジ ⁰	1
23		110-72253	THREAD TENSION ASM.	イトチヨウジ クミ	1
24		110-72204	TENSION NUT	イトチヨウジ ナット	(1)
25		B3120-125-000	ROTATING STOPPER	イトチヨウジサラ カイテント ⁰ メ	(1)
26		B3129-012-A00	TENSION SPRING	イトチヨウジハ ⁰ ネ A	(1)
27		B3132-552-000	THREAD TENSION DISK PRESSER	イトチヨウジ サラオサエ	(1)
28		B3126-012-000	THREAD TENSION DISK	イトチヨウジサラ	(2)
29		B3115-552-000	TENSION POST	イトチヨウジホ ⁰ -	(1)
30		B3128-012-000	TAKE-UP SPRING	イトトリハ ⁰ ネ	(1)
31		B3111-552-800	TENSION POST SOCKET	イトチヨウジホ ⁰ -タ ⁰ イ	(1)
32		SS-8090670-SP	SCREW 9/64-40 L= 5.5	トメネジ ⁰ 9/64-40 L=5.5	(1)
33		SS-8150710-SP	SCREW 15/64-28 L=7	トメネジ ⁰ 15/64-28 L=7	1
34		B3118-552-E00	THREAD RELEASE PIN	ピン	1
35		B1109-012-A00	THROAT PLATE (A)	ハリイタ A	1
36		SS-2110920-TP	SCREW 11/64-40 L=8.5	マ ⁰ ルチラネジ ⁰ 11/64-40 L=8.5	2
37		110-18603	ARM THREAD GUIDE B	ア ⁰ -ムイトアンナイ B	1
38		SS-8110610-TP	SCREW 11/64-40 L=6	ヒラネジ ⁰ 11/64-40 L=6	1
39		TA-1250406-RO	RUBBER PLUG	トメセン D=12.5 L=4	2
40		SS-4120915-SP	SCREW 3/16-28 L=9	ナ ⁰ ハ ⁰ ネジ ⁰ 3/16-28 L=9	3
41		110-01658	BED SLIDE ASM.	ス ⁰ ハ ⁰ リイタ (クミ)	1
42		B1110-012-000	SLIDE PLATE	ス ⁰ ハ ⁰ リイタ	(1)
43		110-01609	BED SLIDE SPRING	ス ⁰ ハ ⁰ リイタ ハ ⁰ ネ	(1)
44		SS-6080210-SP	SCREW 3/32-56 L= 1.9	ヒラネジ ⁰ 3/32-56 L=1.9	(2)
45		110-01104	BED SCREW STUD	ハ ⁰ ツトツチユウ	4

2. MAIN SHAFT & THREAD TAKE-UP LEVER COMPONENTS
 上軸・天秤關係

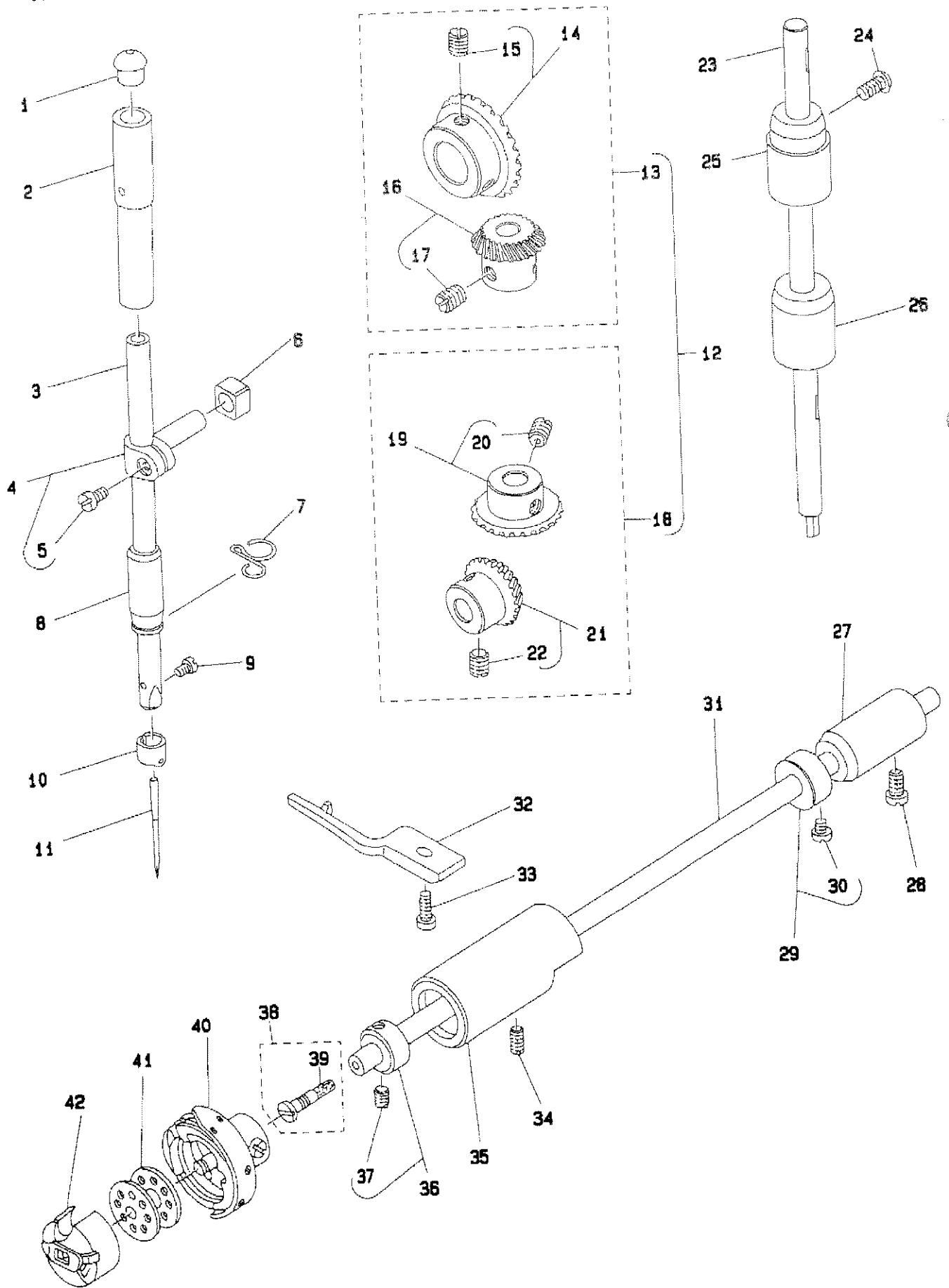


REF.NO	NOTE	PART NO.	DESCRIPTION	ヒンメイ	AMT.
1		SS-8151150-SP	SCREW 15/64-28 L=10.5	トメネジ 15/64-28 L=10.5	1
2		110-17209	THREAD TAKE-UP CRANK SHAFT	アソビピンサチエシク	1
3		CQ-3500000-FO	OIL FELT	ユツシ	0.1
4		110-39070	THREAD TAKE-UP LEVER ASM.	リンクテンヒク クミ	1
5		110-39062	THREAD TAKE-UP LEVER ASM.	リンクテンヒク クミ	(1)
6	#01	B1905-541-B00	BALANCE NEEDLE BEARING	テンピン ニート M ⁴ アリンク	(2)
7		110-05204	NEEDLE BAR CRANK	ハリホウ クラシク	(1)
8		B1408-552-000	NEEDLE BAR CRANK ROD	ハリホウ クラシク	(1)
9		B1903-552-000	LEFT SCREW	ヒタリネジ	(1)
10		SS-8681650-TP	SCREW 9/32-28 L=16	トメネジ 9/32-28 L=16	1
11		110-02706	COUNTERWEIGHT	ツリアイオモリ B	1
12		110-02201	MAIN SHAFT BUSHING, FRONT	ウツシクマエメタル	1
13		SS-8150912-TH	SCREW	トメネジ	1
14		110-02300	BUSHING, INTERMEDIATE	ウツシクナカメタル	1
15		110-08059	FEED DRIVE ECCENTRIC CAM ASM.	オクリハンシツカム クミ	1
16		SS-6681110-SP	SCREW 1/4-40 L=11	ヒラネジ 1/4-40 L=11	(2)
17		110-08000	FEED DRIVE ECCENTRIC CAM	オクリハンシツカム	(1)
18		110-08109	THRUST COLLAR	オクリハンシツカム スラストウケ	(1)
19		SS-6090650-SP	SCREW 9/64-40 L=6	ヒラネジ 9/64-40 L=6	(2)
20		110-02805	MAIN SHAFT BUSHING, REAR	ウツシクウシロメタル B	1
21		110-02508	OIL SEAL	メタル オイルシール	1
22		RC-1850001-KP	SNAP RING 18.5	Cカ ⁴ タメツ 18.5	1
23		CS-147121A-SH	THRUST COLLAR ASM. D=14.72 W=12	スラストウケ D=14.72 W=12 クミ	1
24		SS-8660610-TP	SCREW 1/4-40 L=6	トメネジ 1/4-40 L=6	(2)
25		SS-8660610-TP	SCREW 1/4-40 L=6	トメネジ 1/4-40 L=6	2
26		RO-0442401-00	RUBBER RING	Oリング	1
27		SS-7681650-TP	SCREW 9/32-28 L=16	マムヒラネジ 9/32-28 L=16	1
28		B1212-552-A00	COUNTERWEIGHT PROTECTING PLATE	ツリアイオモリ ホコイタ	1
29		110-71305	HAND WHEEL	ハズミ ク ⁴ マ	1
30		SS-8151550-SP	SCREW 15/64-28 L=15	トメネジ 15/64-28 L=15	2
31		110-02003	MAIN SHAFT	ウツシク	1
32		110-02904	ROLLER FELT	メンブ ⁴ エリヨウ チヨウセツフエルト	1
33		B1213-552-0A0-A	OIL AMOUNT ADJUSTING PIN ASM.	クラシク エリヨウチヨウセツピン クミ	1
34		RO-0291801-00	RUBBER RING	Oリング	(1)

Note (注記) #01.....SELECTIVE PART

選択部品

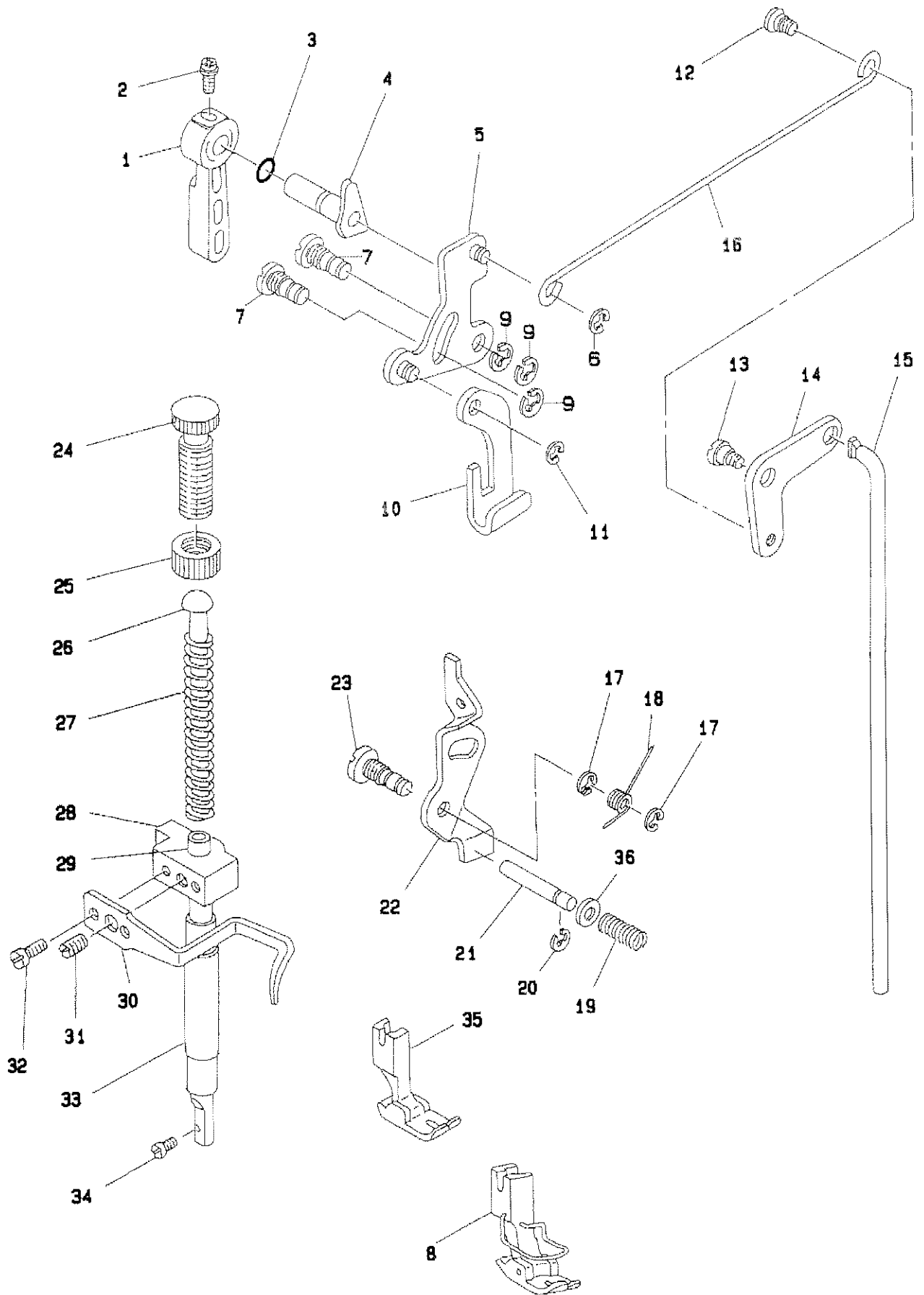
3. NEEDLE BAR & HOOK DRIVING SHAFT COMPONENTS
 針棒・下軸關係



REF.NO	NOTE	PART NO.	DESCRIPTION	ヒ ン メ イ	AMT.
1		B1405-012-000	CAP	キヤツプ	1
2		B1402-552-000-A	NEEDLE BAR BUSHING, UPPER	ハリホ ^ウ - ウリメタル	1
3		110-05006	NEEDLE BAR	ハリホ ^ウ	1
4		B1411-552-0A0	NEEDLE ROD HOLDER ASM.	ハリホ ^ウ -タ ^キ クミ	1
5		SS-6090670-TP	SCREW 9/64-40 L=6	ヒラネジ ^ウ 9/64-40 L=6	(1)
6		B1414-555-000	SLIDE BLOCK	ハリホ ^ウ -タ ^キ アンナイコ	1
7		110-18801	NEEDLE BAR THREAD GUIDE	ハリホ ^ウ ウイトアンナイ	1
8		B1403-155-000	NEEDLE BAR BUSHING, LOWER	ハリホ ^ウ - ツタメタル	1
9		SS-7080510-TP	SCREW 1/8-44 L=4.5	マルヒラネジ ^ウ 1/8-44 L=4.5	1
10		110-05303	NEEDLE BAR THREAD GUIDE	ハリホ ^ウ ウイトカケ	1
11		MDB-100B1400	NEEDLE DBX1 #14	ハリ DBX1 #14	1
12		B1306-155-0C0	GEAR & PINION ASM.	カサハク ^ウ ルマ ショ ^ウ -ケ ^ウ クミ	1
13		B1306-155-0B0	GEAR & PINION ASM., UPPER	ウラカサハク ^ウ ルマ クミ	(1)
14		B1305-012-0A0	GEAR ASM.	ウラカサハク ^ウ ルマ タ ^キ イ クミ	(1)
15		SS-8660610-TP	SCREW 1/4-40 L=6	トメネジ ^ウ 1/4-40 L=6	(2)
16		B1308-155-0A0	PINION ASM.	ウラカサハク ^ウ ルマ ショ ^ウ - クミ	(1)
17		SS-8660810-TP	SCREW 1/4-40 L=8	トメネジ ^ウ 1/4-40 L=8	(2)
18		B1307-155-0B0	GEAR & PINION ASM., LOWER	シタカサハク ^ウ ルマ クミ	(1)
19		B1307-155-0A0	GEAR ASM. LARGE	シタカサハク ^ウ ルマ タ ^キ イ クミ	(1)
20		SS-8060810-TP	SCREW 1/4-40 L=8	トメネジ ^ウ 1/4-40 L=8	(2)
21		B1308-155-0A0	PINION ASM.	カサハク ^ウ ルマ ショ ^ウ - クミ	(1)
22		SS-8660810-TP	SCREW 1/4-40 L=8	トメネジ ^ウ 1/4-40 L=8	(2)
23		110-04009	UPRIGHT SHAFT	タテジ ^ウ ク	1
24		SS-4120915-SP	SCREW 3/16-28 L=9	ナ ^ハ ネジ ^ウ 3/16-28 L=9	1
25		110-04306	BUSHING, UPPER	タテジ ^ウ ク ウリメタル B	1
26		110-04207	UPRIGHT SHAFT BUSHING, LOWER	タテジ ^ウ クシタメタル	1
27		110-15807	BUSHING, REAR	シボジ ^ウ クアトメタル B	1
28		SS-4120915-SP	SCREW 3/16-28 L=9	ナ ^ハ ネジ ^ウ 3/16-28 L=9	1
29		CS-079101A-SH	THRUST COLLAR ASM. D=7.94 W=10	スラストウケ D=7.94 W=10 クミ	1
30		SS-6110420-TP	SCREW 11/64-40 L=4.8	ヒラネジ ^ウ 11/64-40 L=4.8	(2)
31		110-15005	HOOK DRIVING SHAFT	シタジ ^ウ ク	1
32		110-15609	POSITIONING FINGER	ナカカ ^ウ マオキ	(1)
33		SS-811010-SP	SCREW 11/64-40 L= 9.5	ヒラネジ ^ウ 11/64-40 L=9.5	1
34		SS-8150432-TN	SCREW	トメネジ ^ウ	1
35		110-15104	BUSHING ASM., FRONT	シタジ ^ウ クマシメタル	1
36		CS-079073A-SH	THRUST COLLAR	スラストウケ クミ	1
37		SS-8110410-TP	SCREW 11/64-40 L= 3.5	トメネジ ^ウ 11/64-40 L=3.5	(2)
38		B1808-552-0A0	OIL SEAL SCREW ASM.	シタジ ^ウ ク マシメネジ ^ウ クミ	1
39		B1810-552-000	OIL WICK	シタジ ^ウ ク マシメネジ ^ウ エツ	(1)
40		B1830-127-0A0	HOOK ASM.	カマ クミ	1
41		B9117-012-000	BOBBIN	ホ ^ウ ビ ^ン	1
42		B1837-012-0A0	BOBBIN CASE ASM.	ホ ^ウ ビ ^ン ケース クミ	1

4. HAND LIFTER COMPONENTS

押え上げ関係



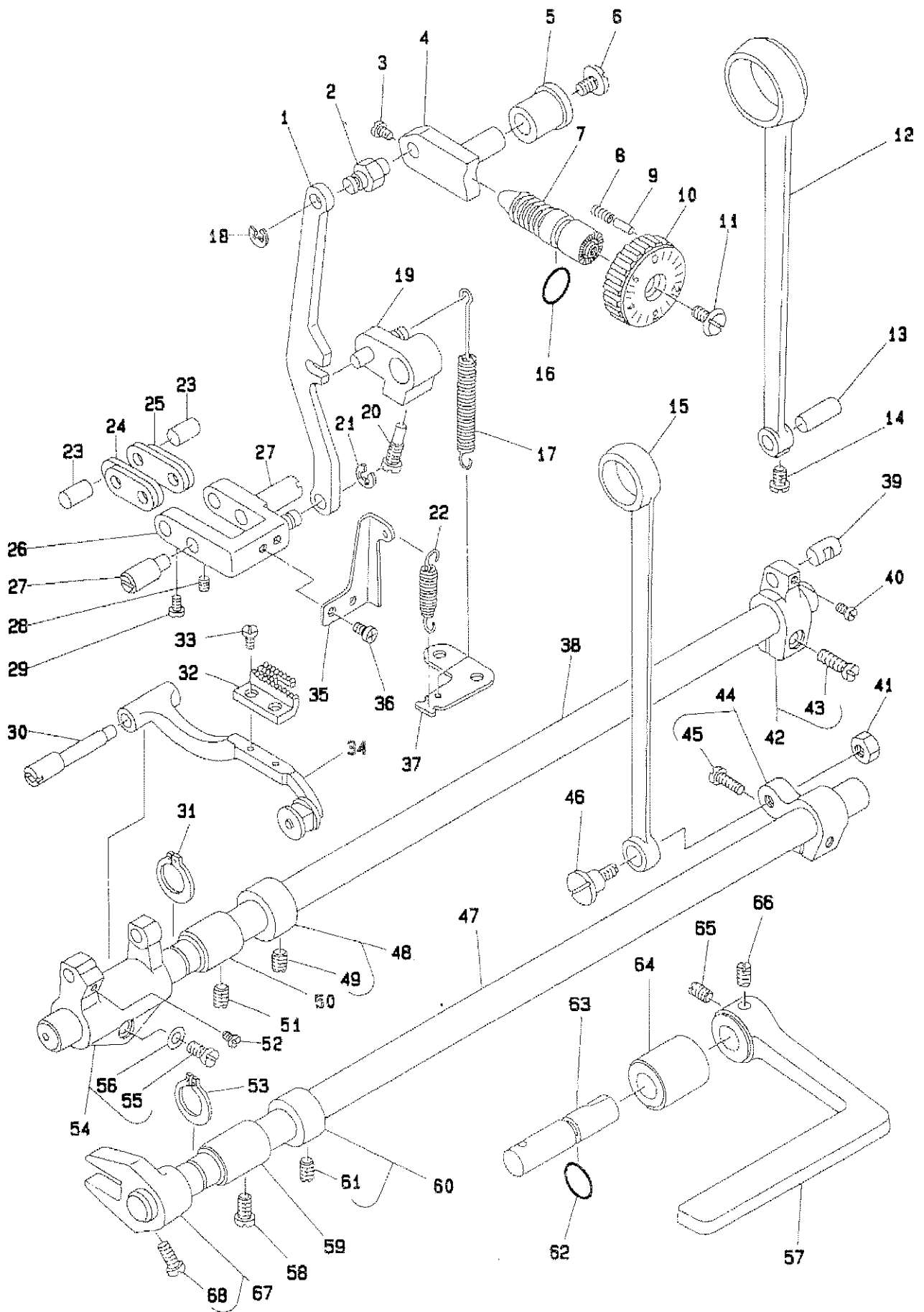
REF.NO	NOTE	PART NO.	DESCRIPTION	ヒ ン メ イ	AMT.
1		110-71800	HAND LIFTER	オサエアキ レハ-	1
2		B1521-555-000	SCREW	オサエアキ レハ- トメネジ	1
3		RO-0371801-00	RUBBER RING	ORリング	1
4		110-06756	HAND LIFTER CAM ASM.	オサエアキ カム クミ	1
5		110-06350	HAND LIFTER LINK	ヒキアケ リンク クミ	1
6		RE-0500000-K0	E-RING	Eカトメリ 5	1
7		110-06509	LINK SHAFT	ヒキアケ リンクシャク	2
8	#01	B1524-012-080	PRESSER FOOT ASM.	シユウオサエ クミ	1
9		RE-0500000-K0	E-RING	Eカトメリ 5	3
10		110-06202	LIFTING LEVER	ヒキアケ イタ	1
11		110-07309	LIFTING LEVER RING	ヒキアケ イタEリング	4
12		110-07101	HINGE SCREW	ヒサアキ ヨコホウネジ	1
13		SD-0720331-SP	HINGE SCREW D= 7.24 H= 3.3	タネネジ D=7.24 H=3.3	1
14		110-07002	LIFTING LEVER LINK	ヒサアケ リンク	1
15		110-07200	CONNECTING ROD VERTICAL	ヒサアケ レンカツボウ	1
16		110-06905	LIFTING LEVER CONNECTING ROD	ヒサアケ ヨコホウ	1
17		RE-0500000-K0	E-RING	Eカトメリ 5	2
18		110-18207	TENSION RELEASE RETURN SPRING	イトユルメイタ モトシハネ	1
19		110-18405	TENSION RELEASE PIN SPRING	イトユルメヒンバネ	1
20		RE-0400000-K0	E-SHAPED SNAP RING (4MM)	Eカトメリ 4	1
21		110-18306	TENSION RELEASE SUPPORTING PIN	イトユルメヒンバネ	1
22		110-18009	TENSION RELEASE PLATE	イトユルメイタ	1
23		110-18108	TENSION RELEASE SHAFT	イトユルメイタシャク	1
24		110-71602	PRESSER SPRING REGULATOR	オサエ チョウセツ ネジ	1
25		110-71701	NUT	オサエ チョウセツ ネジ ナット	1
26		B1510-227-000	PRESSER GUIDE BAR	オサエ アンナイホ-	1
27		B1505-227-000-A	PRESSER SPRING	オサエ チョウセツバネ	1
28		110-06004	NEEDLE BAR GUIDE BRACKET	オサエホウタキ	1
29		B1501-127-000	PRESSER BAR	オサエホ-	1
30		110-06103	PRESSER BAR THREAD GUIDE	オサエホウタキ イトアンナイ	1
31		SS-8660810-TP	SCREW 1/4-40 L=8	トメネジ 1/4-40 L=8	1
32		SS-7090910-SP	SCREW 9/64-40 L= 8.5	マルヒラネジ 9/64-40 L=8.5	2
33		B1502-541-000	PRESSER BAR BUSHING, LOWER	オサエホ シタメタ	1
34		SS-7091110-SP	SCREW 9/64-40 L=10.5	マルヒラネジ 9/64-40 L=10.5	1
35	#02	110-28156	PRESSER FOOT ASM.	シユウオサエ クミ	1
36		110-19007	WASHER PLATE	イトユルメヒンイタ	1

Note (注記) #01.....FOR EXPORT
#02.....FOR DOMESTIC USE

輸出用
国内用

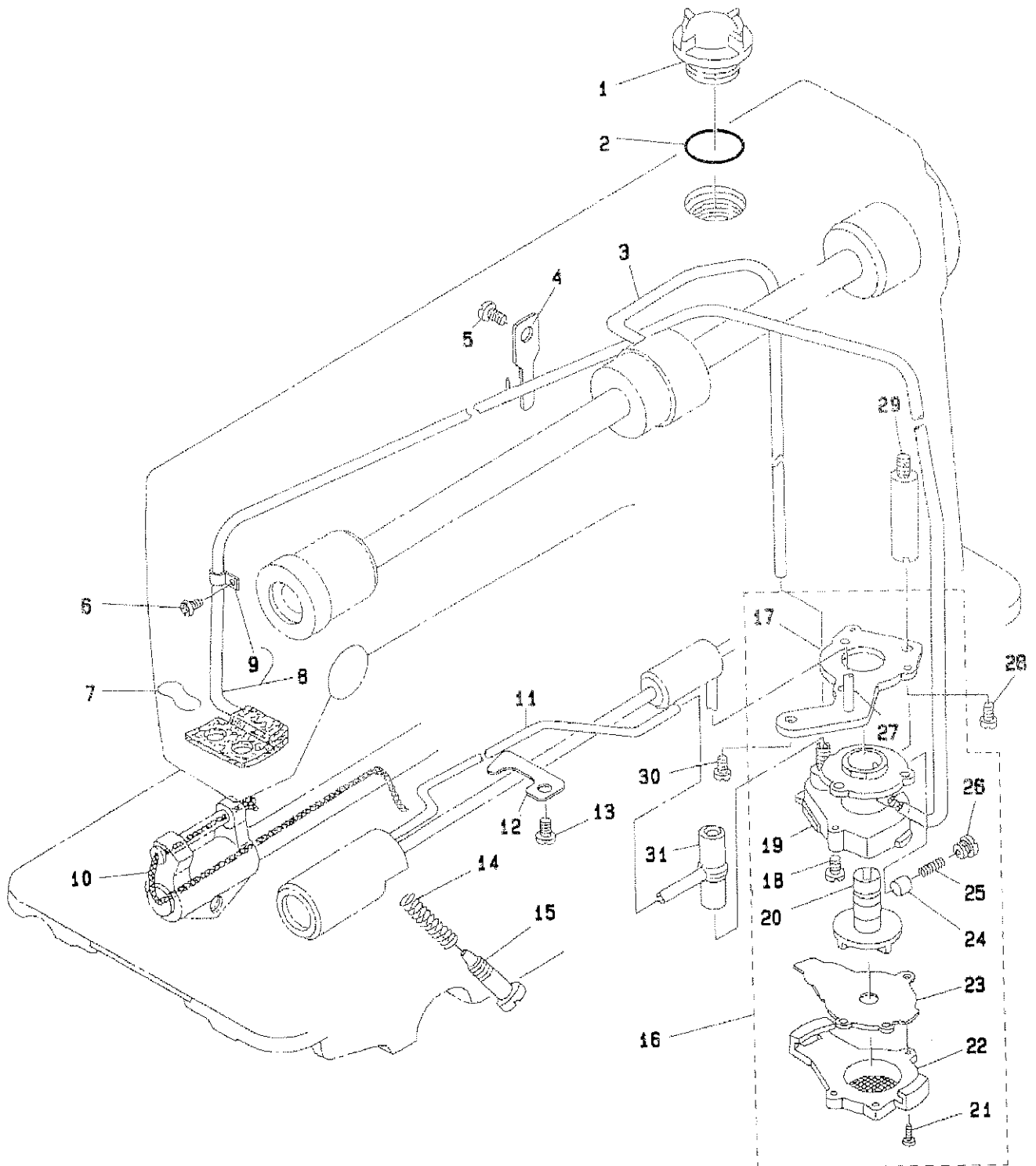
5. FEED MECHANISM COMPONENTS

送り関係



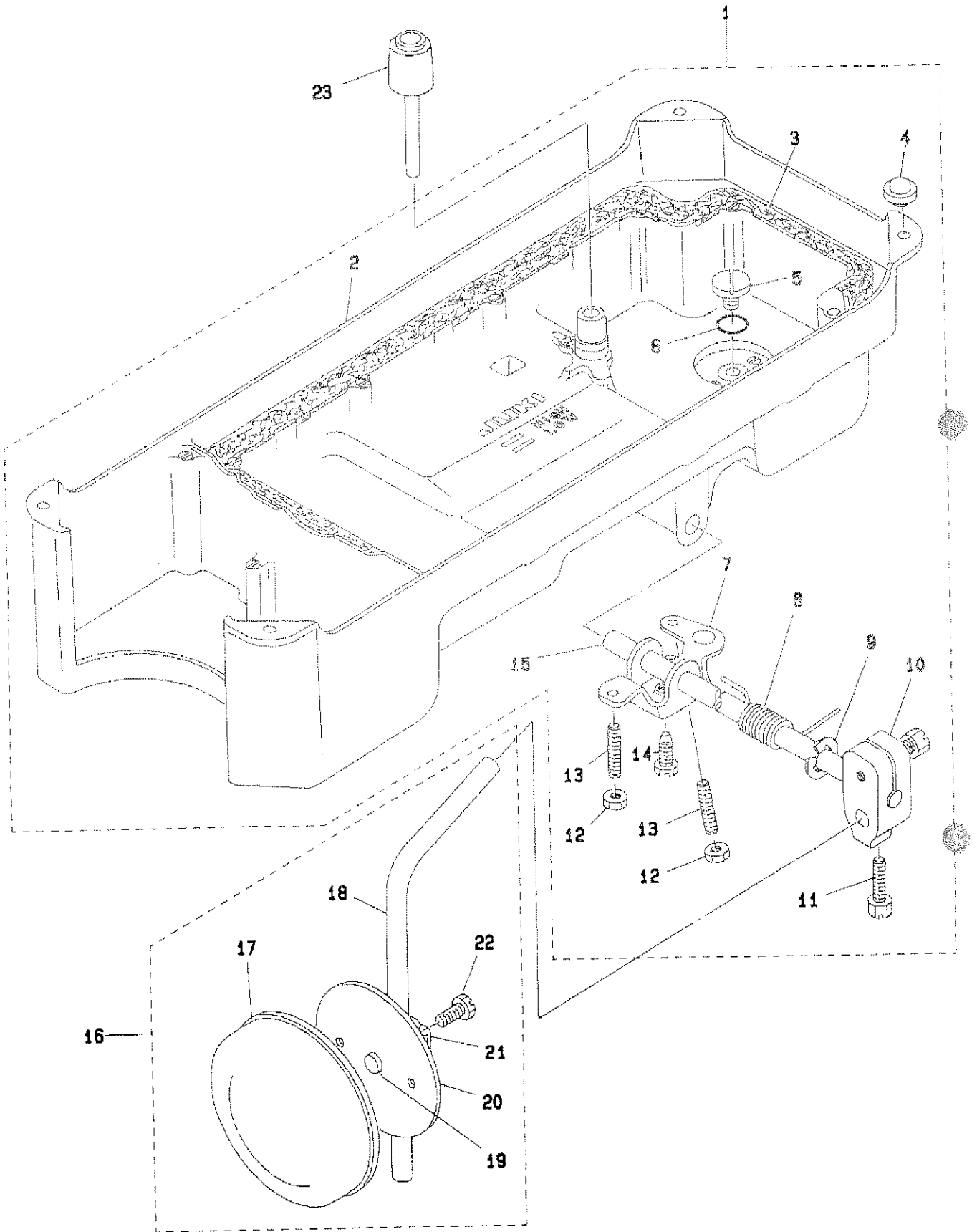
REF. NO	NOTE	PART NO.	DESCRIPTION	ヒ ン メ イ	AMT.
1		110-09503	FEED REGULATOR CONNECTING ROD	オクリチヨウセツロツト	1
2		110-09602	FEED REGULATOR PIN	オクリチヨウセツタ ^イ ヒ ^ン	1
3		SS-6090670-TP	SCREW 9/64-40 L=6	ヒラネジ ^ン 9/64-40 L=6	2
4		110-09701	FEED REGULATOR	オクリチヨウセツタ ^イ	1
5		110-11509	FEED REGULATOR BUSHING	オクリチヨウセツタ ^イ メタル	1
6		SS-7120770-SH	SCREW	マルヒラネジ ^ン	1
7		110-09909	FEED REGULATOR SCREW	オクリチヨウセツネジ ^ン	1
8		B1148-555-000	SPRING	オクリ チヨセツ ヒ ^ン ハ ^ネ	1
9		110-52701	PIN	オクリ チヨウセツ ヒ ^ン	1
10		110-71909	FEED DIAL	オクリタ ^イ イヤル	1
11		SS-6121860-SP	SCREW	ヒラネジ ^ン	1
12		110-08208	ROCKER SHAFT CONNECTING ROD	スイハイオクリロツト	1
13		110-09206	WALKING FOOT PIN C	スイハイオクリヒ ^ン C	1
14		SS-6090620-SP	SCREW 9/64-40 L=6	ヒラネジ ^ン 9/64-40 L=6	1
15		110-14008	CONNECTING ROD	ジ ^ン ヨウケ ^ク オクリロツト	1
16		RO-0922702-00	RUBBER RING	オリンク	1
17		110-10303	FEED REVERSE SPRING	オクリレハ ^ン -ハ ^ネ	1
18		RE-0500000-KO	E-RING	Eカ ^ク タメワ 5	1
19		110-10154	FEED REVERSE ARM ASM.	オクリレハ ^ン -ウチ ^ク クミ	1
20		110-10410	FEED REVERSE ARM SCREW	オクリレハ ^ン -ウチ ^ク トメネジ ^ン	1
21		RE-0500000-KO	E-RING	Eカ ^ク タメワ 5	1
22		110-09404	ADJUSTING LINK SPRING	チヨウセツリンク ハ ^ネ	1
23		110-09008	WALKING FOOT PIN A	スイハイオクリヒ ^ン A	1
24		110-08703	WALKING FOOT LINK	レンケツリンク B	2
25		110-08604	CONNECTING LINK A	レンケツリンク A	2
26		110-08455	WALKING FOOT ADJUSTING LINK	オクリチヨウセツリンク クミ	1
27		110-08802	ADJUSTING LINK FULCRUM SHAFT A	チヨウセツリンクシテンシ ^ク A	2
28		SS-8150710-SP	SCREW 15/64-28 L=7	トメネジ ^ン 15/64-28 L=7	2
29		SS-6090620-SP	SCREW 9/64-40 L=6	ヒラネジ ^ン 9/64-40 L=6	2
30		110-11103	FEED BAR SHAFT	オクリタ ^イ シ ^ク	1
31		RC-0150001-KP	RETAINING RING 13.8	Cカ ^ク タメワ 13.8	1
32		B1613-012-A00	FEED DOG A	オクリハ ^ン A	1
33		SS-4080620-TP	SCREW 1/8-44 L=6	ナ ^ハ ネジ ^ン 1/8-44 L=6	2
34		110-11251	FEED BAR ASM.	オクリタ ^イ クミ	1
35		110-09305	ADJUSTING LINK SPRING GUIDE	チヨウセツリンク ハ ^ネ ネカケ	1
36		SS-4110515-SP	SCREW 11/64-40 L=5	ナ ^ハ ネジ ^ン 11/64-40 L=5	2
37		110-11301	FEED SPRING HOOK	オクリハ ^ン ネカケ	1
38		110-10808	FEED ROCKER SHAFT	スイハイオクリシ ^ク	1
39		110-09107	WALKING FOOT PIN B	スイハイオクリヒ ^ン B	1
40		SS-6090620-SP	SCREW 9/64-40 L=6	ヒラネジ ^ン 9/64-40 L=6	1
41		NS-6680410-SP	NUT 9/32-28	ロツカクナツト 9/32-28	1
42		110-08356	FEED ROCKER SHAFT CRANK ASM.	スイハイオクリウチ ^ク クミ	1
43		SS-6121610-SP	SCREW 3/16-28 L=15.5	ヒラネジ ^ン 3/16-28 L=15.5	(1)
44		110-14156	REAR CRANK ASM.	ジ ^ン ヨウケ ^ク オクリウチ ^ク クミ	1
45		SS-6121210-SP	SCREW 3/16-28 L=12	ヒラネジ ^ン 3/16-28 L=9	(1)
46		SD-1000801-SH	HINGE SCREW	タ ^ン ネジ ^ン	1
47		110-14206	FEED DRIVING SHAFT	ジ ^ン ヨウケ ^ク オクリシ ^ク	1
48		CS-147121A-SH	THRUST COLLAR ASM. D=14.72 W=12	スラストウケ D=14.72 W=12 クミ	1
49		SS-8660610-TP	SCREW 1/4-40 L=6	トメネジ ^ン 1/4-40 L=6	(2)
50		110-10907	FEED ROCKER SHAFT BUSHING	オクリシ ^ク メタル	1
51		SS-8150432-TH	SCREW	トメネジ ^ン	1
52		SS-7110740-TP	SCREW 11/64-40 L=7	マルヒラネジ ^ン 11/64-40 L=7	1
53		RC-0150001-KP	RETAINING RING 13.8	Cカ ^ク タメワ 13.8	1
54		110-11053	FEED ROCKER ASM.	オクリタ ^イ ウチ ^ク クミ	1
55		SS-7121410-TP	SCREW 3/16-28 L=14	マルヒラネジ ^ン 3/16-28 L=14	(1)
56		WP-0480856-SP	WASHER 4.8X8.4X0.8	ヒラサ ^ク カ ^ネ 4.8X8.4X0.8	(1)
57		110-72105	REVERSE FEED CONTROL LEVER	オクリ レハ ^ン	1
58		SS-4120915-SP	SCREW 3/16-28 L=9	ナ ^ハ ネジ ^ン 3/16-28 L=9	1
59		110-10907	FEED ROCKER SHAFT BUSHING	オクリシ ^ク メタル	1
60		CS-147121A-SH	THRUST COLLAR ASM. D=14.72 W=12	スラストウケ D=14.72 W=12 クミ	1
61		SS-8660610-TP	SCREW 1/4-40 L=6	トメネジ ^ン 1/4-40 L=6	(2)
62		RO-0781901-00	RUBBER RING	オリンク	1
63		110-10519	FEED REVERSE SHAFT	オクリレハ ^ン -シ ^ク	1
64		110-10709	FEED LEVER METAL	オクリレハ ^ン -シ ^ク メタル	1
65		SS-8660810-TP	SCREW 1/4-40 L=8	トメネジ ^ン 1/4-40 L=8	1
66		SS-8661040-TP	SCREW 1/4-40 L=10	トメネジ ^ン 1/4-40 L=10	1
67		110-14354	DRIVING SHAFT CRANK ASM. FRONT	ジ ^ン ヨウケ ^ク オクリ フタマタ クミ	1
68		SS-7111120-SP	SCREW 11/64-40 L=10.5	マルヒラネジ ^ン 11/64-40 L=10.5	(1)

6. OIL LUBRICATION COMPONENTS
給油關係



REF.NO	NOTE	PART NO.	DESCRIPTION	ヒンメイ	AMT.
1		B3530-555-000	OIL SIGHT WINDOW	アブラマト	1
2		RO-1952401-00	RUBBER KING	オリソク	1
3		110-21201	MAIN SHAFT OIL TUBE	ウツシクキユウ ハ°イフ	1
4		110-21904	TUBE HOLDER (UPPER)	ハ°イフ オサエアケ (ウエ)	1
5		SS-4120415-SP	SCREW 3/16-28 L=4	ナ°ネジ 3/16-28 L=4	1
6		SS-4120615-SP	SCREW 3/16-28 L=6	ナ°ネジ 3/16-28 L=6	1
7		B3529-226-000	OIL FELT PRESSER	カンリュ- フェルトオサエ	1
8		110-21151	OIL RETURN TUBE ASM.	カンリュウハ°イフ クミ	1
9		B3536-122-000	HOLDER B	キユ-ユ ハ°イフ オサエ	(1)
10		CQ-2520000-00	OIL TUBE	カマキユウユハ°イフ	0.3
11		110-21300	TUBE HOLDER (LOWER)	ハ°イフ オサエ (シタ)	1
12		110-21706	SCREW 15/64-28 L=9	ナ°ネジ 15/64-28 L=9	1
13		SS-4150915-SP	SPRING	ハ°ネ	1
14		B2616-372-000	OIL ADJUSTING SCREW	シタジクマエメタル ユリヨ-チヨ-セツネジ	1
15		B3514-412-000	OIL ADJUSTING SCREW	シタジクマエメタル ユリヨ-チヨ-セツネジ	1
16		110-20054	OIL PUMP INSTALLING BASE	ホ°ンフ°タイ トリツケイタ	1
17		110-20302	OIL PUMP INSTALLING BASE	ホ°ンフ°タイ トリツケイタ	(1)
18		SL-4030851-SF	SCREW M3 L=8	ナ°ネジ セムス	(3)
19		110-20005	OIL PUMP	ホ°ンフ°タイ	(1)
20		110-20708	OIL PUMP IMPELLER	インペラ-	(1)
21		SE-4301041-SR	SCREW	ヌツフ°タイネジ	(3)
22		110-20203	LUBRICATING OIL PUMP COVER	ホ°ンフ°タイフタ	(1)
23		110-20807	OIL PUMP IMPELLER COVER	ホ°ンフ°タイウケイタ	(1)
24		110-20401	PLUNGER	プ°ランジ°キ	(1)
25		110-20609	PLUNGER SPRING	プ°ランジ°キ ハ°ネ	(1)
26		110-20500	PLUNGER SCREW	プ°ランジ°キ ネジ	(1)
27		110-20906	HOOK DRIVING SHAFT OIL TUBE	シタジクキユウユ ハ°イフ	(1)
28		SS-6111010-TP	SCREW 11/64-40 L= 9.5	ヒラネジ 11/64-40 L=9.5	1
29		113-92107	OIL PUMP SUPPORT	ホ°ンフ°タイ シチュウ	1
30		SS-4150915-SP	SCREW 15/64-28 L=9	ナ°ネジ 15/64-28 L=9	1
31		110-21409	RUBBER JOINT	キユウユハ°イフ ツキテ	1

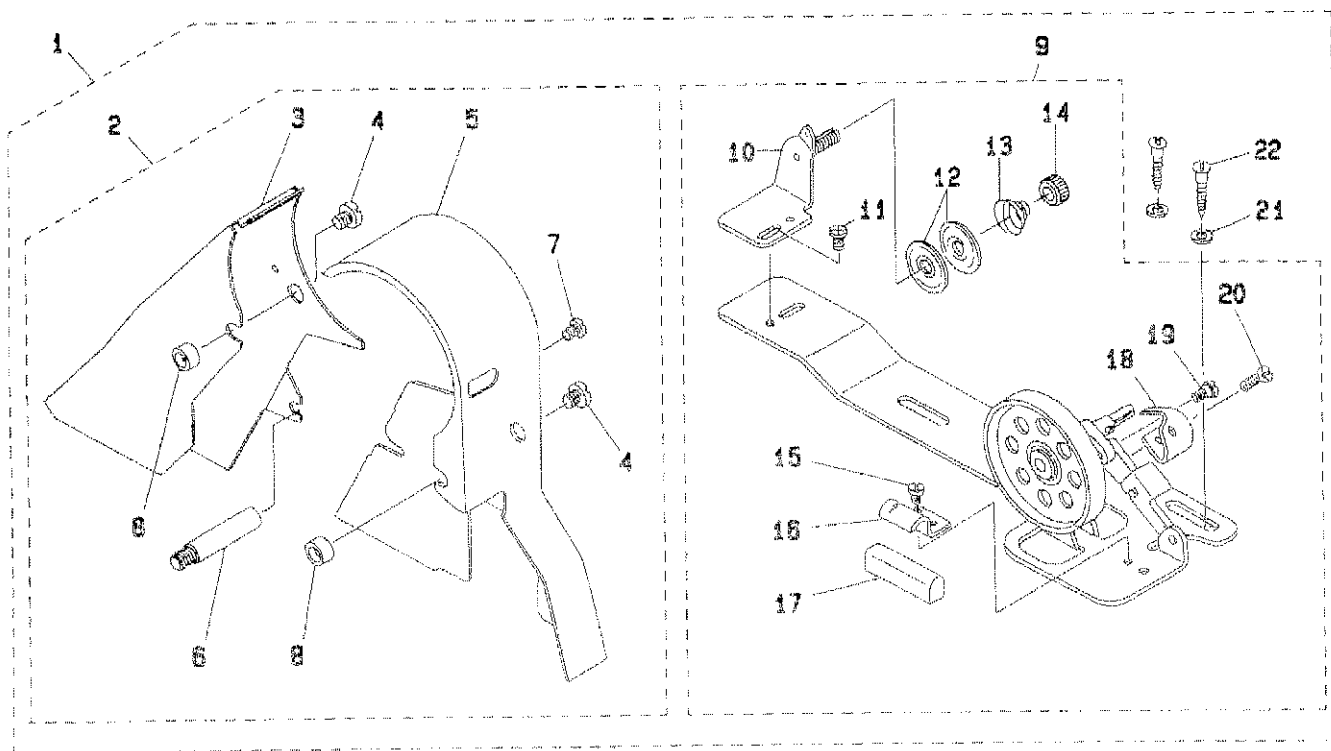
7. OIL RESERVOIR COMPONENTS
油溜關係



REF.NO	NOTE	PART NO.	DESCRIPTION	ヒ ン メ イ	AMT.
1		110-47057	OIL RESERVOIR ASM.	アブラ タマリ クミ	1
2		110-23017	OIL RESERVOIR	アブラタマリ	(1)
3		110-23108	GASKET	アブラタメ ハツキン	(1)
4		110-47107	RUBBER CUSHION	トウブササエコム	(4)
5		SS-6700710-SH	SCREW	ヒラネジ	(1)
6		RO-0982401-00	RUBBER RING	Oリング	(1)
7		110-24007	CONNECTING ROD, VERTICAL	ヒサアケ カイテンウチ	(1)
8		110-24106	SPRING	ヒサアケ カイテンハネ	(1)
9		RE-1000000-K0	E-RING	Eカクメツ	(1)
10		110-24502	KNEE PRESS LOD BEARING BRACKET	ヒサアチタテシキトリツケウチ	(1)
11		SS-9182010-SH	SCREW 9/32-20 L=20	ロツカクホルト 9/32-20 L=20	(2)
12		NS-6150430-SR	NUIT 15/64-28	ロツカクナツト 15/64-28	(2)
13		SS-8153010-SR	SCREW 15/64-28 L=30	トメネジ 15/64-28 L=30	(2)
14		SS-9151610-SR	SCREW 15/64-28 L=16	ロツカクホルト 15/64-28	(1)
15		110-24205	KNEE PRESS ROD	ヒサアチヨコシク	(1)
16		110-23751	KNEE PRESS PLATE ASM.	ヒサアチイタ クミ	1
17		B3431-552-000-A	KNEE PRESS PLATE COVER	ヒサアチイタ カハ	(1)
18		B3419-122-000	KNEE LIFTER PLATE ROD	ヒサアチ タテシク	(1)
19		110-24403	RUBBER	ヒサアチ コム	(1)
20		110-23702	KNEE PRESS PLATE	ヒサアチイタ	(1)
21		110-23801	KNEE PRESS PLATE HOLDER	ヒサアチイタササエ	(1)
22		SS-9151540-SR	SCREW 15/64-28 L=15	ロツカクホルト 15/64-28 L=15	(1)
23		110-24304	KNEE PRESS LIFTER ROD	ヒサアケ オシホウ	1

8. BELT COVER & BOBBIN WINDER COMPONENTS

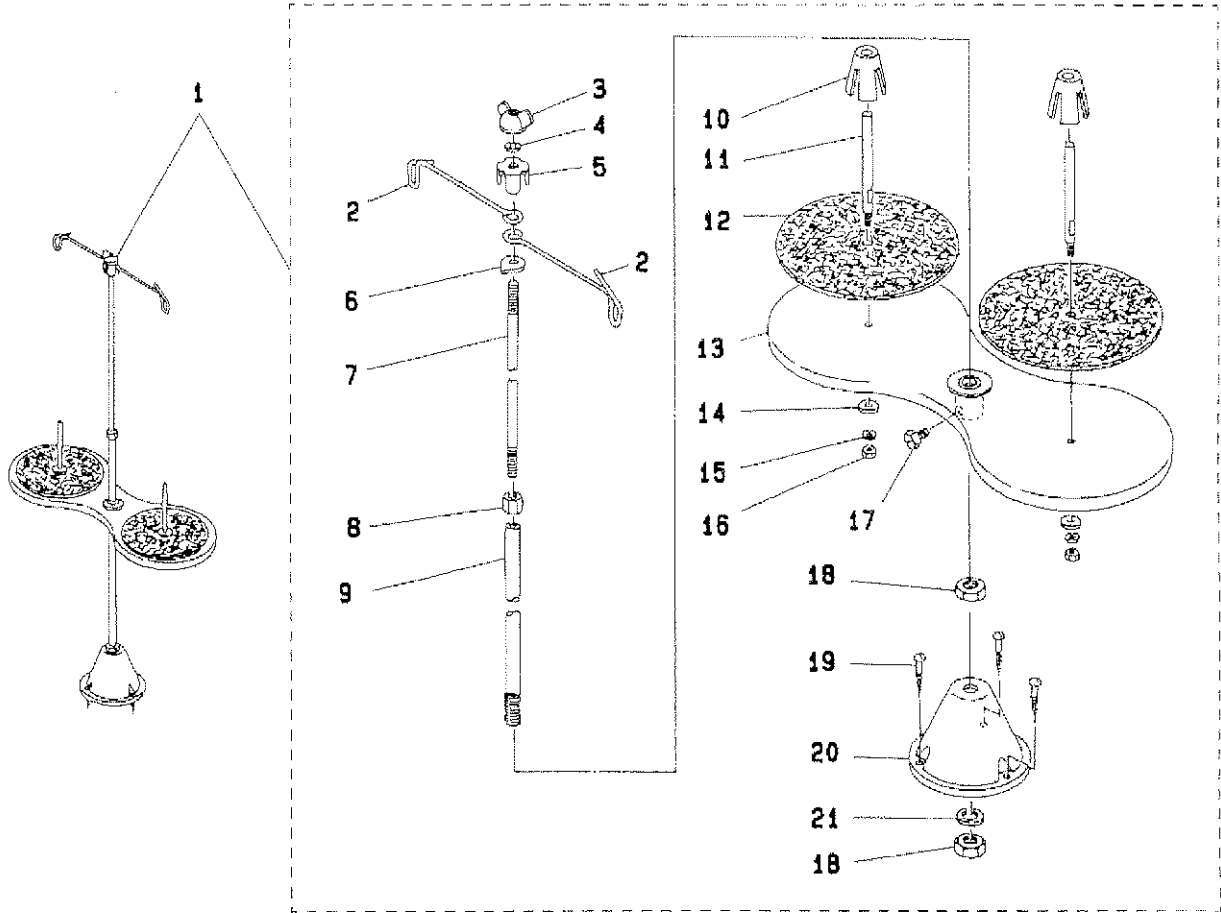
ベルトカバー・糸巻関係



REF.NO	NOTE	PART NO.	DESCRIPTION	品名	AMT.
1		110-23363	BELT COVER ASM.	ベルトカバー クミ	1
2		110-23355	BELT COVER ASM.	ベルトカバー クミ	(1)
3		110-72907	BELT COVER, A	ベルトカバー A	(1)
4		SS-4701415-SD	SCREW 5/16-24 L=14	ナット 5/16-24 L=14	(2)
5		110-73004	BELT COVER, B	ベルトカバー B	(1)
6		110-23504	BELT COVER SUPPORT	ベルトカバー サポート	(1)
7		SS-7120640-SP	SCREW 3/16-28 L=8	マルチネジ 3/16-28 L=8	(1)
8		110-23603	BELT COVER COLLAR	ベルトカバー カラー	(2)
9		D3201-555-DAQ	BOBBIN WINDER ASM.	イトマキローチ クミ	(1)
10		D3213-555-DAQ	THREAD TENSION BRACKET ASM.	イトマキ イトチヨウシホクタイクミ	(1)
11		SS-4110515-SP	SCREW 11/64-40 L=5	ナット 11/64-40 L=5	(1)
12		B3126-012-000	THREAD TENSION DISK	イトチヨウシカラ	(2)
13		B3129-012-B00	THREAD TENSION SPRING	イトチヨウシ ハネ B	(1)
14		B3125-012-000	THREAD TENSION NUT	イトチヨウシ ナット	(1)
15		SS-7110350-SP	SCREW 11/64-40 L=3.5	マルチネジ 11/64-40 L= 3.5	(1)
16		B3212-555-000	PRESSER PLATE	セイトーゴム オサエタ	(1)
17		B3211-555-000	RUBBER BRAKE	セイトーゴム	(1)
18		B3209-555-000	POSITIONING FINGER	ホビーン オサエ	(1)
19		SD-0490261-SP	HINGE SCREW D=4.9 H=2.6	タマシネ D=4.9 H=2.6	(1)
20		SS-7081310-SP	SCREW 1/8-44 L=12.5	マルチネジ 1/8-44 L=12.5	(1)
21		WP-0501016-SD	WASHER 5X10.5X1	ヒラシカネ 5X10.5X1	(2)
22		SK-3482500-SC	WOOD SCREW D=4.8 L=25	マルモクネジ D=4.8 L=25	(2)

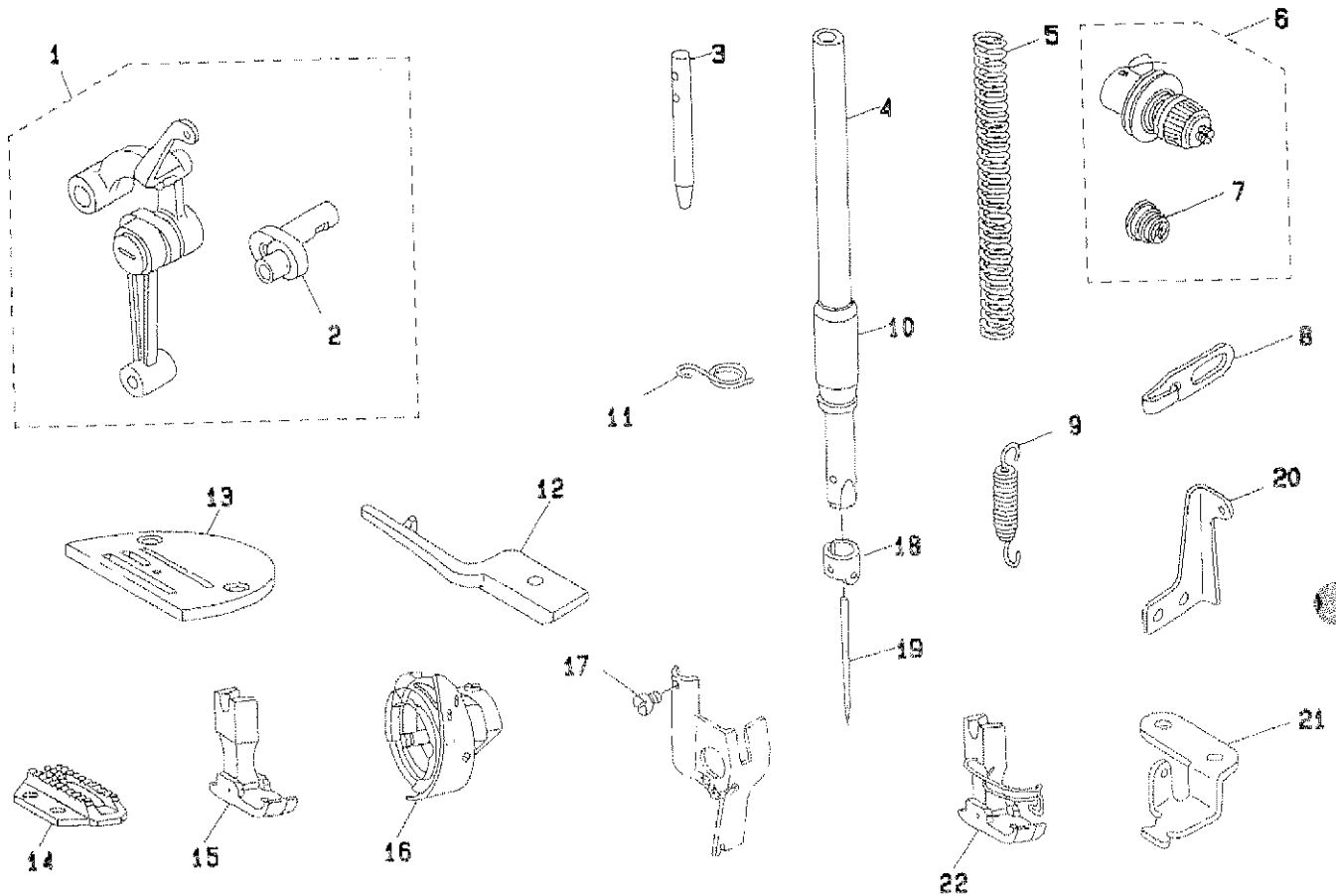
9. THREAD STAND COMPONENTS

糸立装置関係



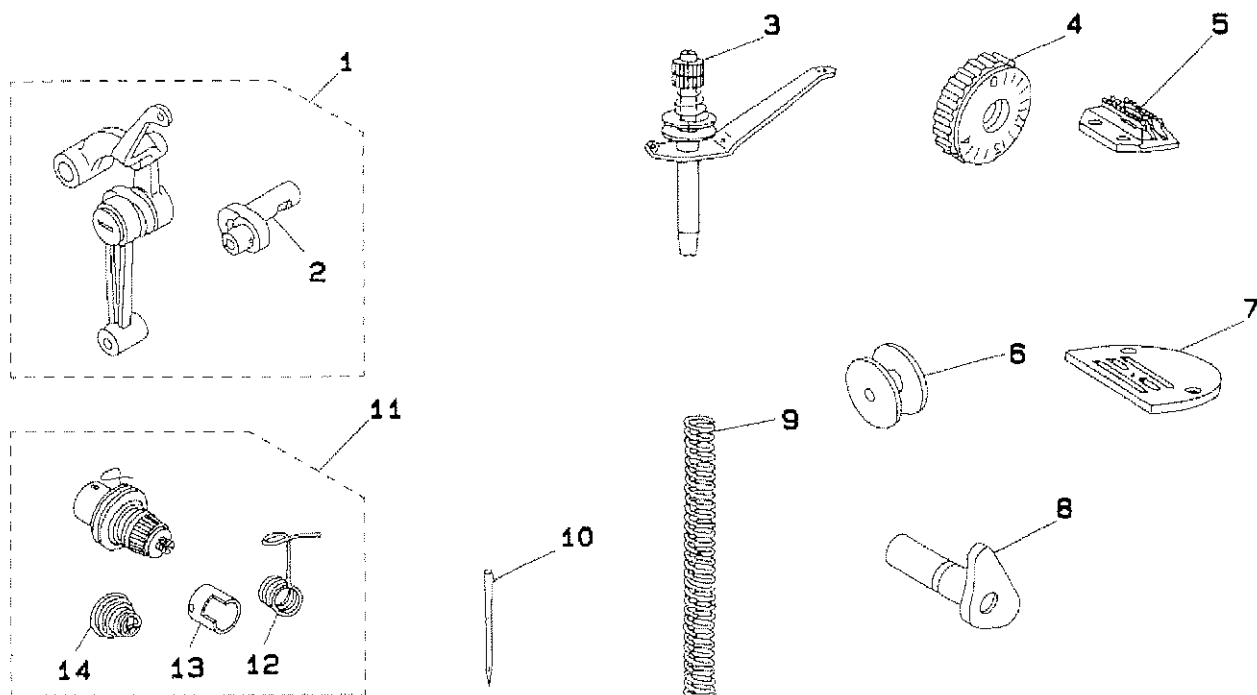
REF.NO	NOTE	PART NO.	DESCRIPTION	ヒソメイ	AMT.
1		111-83159	THREAD STAND ASM.	イトダテソウチ(クミ)	1
2		B3307-012-000	THREAD GUIDE	イトダテ イトアンナイ	(2)
3		B3310-012-000	POSITION CUP SET SCREW	イトダテ イトアンナイ シメネジ	(1)
4		WS-0641560-KR	SPRING WASHER 6.4X11.9X1.5	ハネサカネ 6.4X11.9X1.5	(1)
5		B3309-012-000	POSITION CUP	イトダテ イトアンナイ マワリトメ	(1)
6		B3308-012-000	ROD WASHER	イトダテ イトアンナイウケ	(1)
7		B3306-012-000	SPOOL ROD	イトダテ ウエカン	(1)
8		NM-6061061-SE	NUT M6	ロツカクナツト M6 10X11.5X10	(1)
9		B3302-012-000	SPOOL REST ROD	イトダテ シタカン	(1)
10		111-84009	SPOOL RETAINER	イトマキ フレトメ	(2)
11		B3320-704-L00-A	SPOOL PIN	イトマキウケホウ	(2)
12		B3311-012-000	SPOOL REST CUSHION	イトマキウケサ	(2)
13		111-81153	SPOOL REST ASM.	イトマキウケクミ	(1)
14		WP-0560860-SE	WASHER 5.6X12X0.8	ヒラサカネ 5.6X12X0.8	(2)
15		WS-0531060-KR	SPRING WASHER 5.3X8.3X1	ハネサカネ 5.3X8.3X1	(2)
16		NS-6123881-SE	NUT 3/16-28	ロツカクナツト 3/16-28	(2)
17		SM-9061080-SE	SCREW M6 L=10	ロツカクホルト M6 L=10	(1)
18		NM-6100663-SE	NUT M10	ロツカクナツト M10 3ジユ	(2)
19		SK-3452000-SE	WOOD SCREW D=4.5 L=20	マルモクネジ D=4.5 L=20	(3)
20		111-83100	THREAD STAND	イトダテ タイ	(1)
21		WS-1002560-KR	SPRING WASHER 10X18X2.5	ハネサカネ 10X18X2.5	(1)

10. EXCLUSIVE PARTS FOR DDL-5550N-H
DDL-5550N-H 専用部品



REF.NO	NOTE	PART NO.	DESCRIPTION	品名	AMT.
1		110-91659	LINK THREAD TAKE-UP LEVER ASM.	リンク テンション クミ	1
2		110-91600	NEEDLE BAR CRANK H	ハリボウ クランク H	(1)
3		B1114-012-000	THREAD GUIDE PIN	イトアンナイボ-	1
4		110-91303	NEEDLE BAR	ハリボウ	1
5		B1505-552-000-A	PRESSER SPRING	オサエ チヨセツハネ	1
6		110-73558	THREAD TENSION ASM.	イトチヨウシ クミ	1
7		B3114-232-000	THREAD TENSION SPRING	イトチヨウシ ハネ	(1)
8		110-91006	ARM THREAD GUIDE (HA)	アーム イトアンナイ (HA)	1
9		110-91204	ADJUST LINK SPRING	チヨウセツ リンク ハネ	1
10		B1403-553-000	NEEDLE BAR BUSHING, LOWER	ハリボ- シタメタル	1
11		B1419-553-000	NEEDLE BAR THREAD GUIDE	ハリボ- イトアンナイ	1
12		110-91709	POSITIONING FINGER	ナカ カマ オサエ H	1
13		B1109-555-H0B	THROAT PLATE (H)	ハリイタ H	1
14		B1613-555-H00	FEED DOG (H)	オクリハ H	1
15		B1511-543-BA0	PRESSER FOOT ASM.	シユウオサエ クミ	1
16		110-92459	LUBRICATING BOBBIN ASM.	キユウユカマ クミ	1
17		SS-6080320-SP	SCREW 1/8-44 L=2.5	ヒラネジ 1/8-44 L=2.5	1
18		110-91501	NEEDLE BAR THREAD GUIDE H	ハリボウ イトカケ H	1
19		WDB-100B2200	NEEDLE DBX1 #22	ハリ DBX1 #22	1
20		110-92301	ADJUSTING LINK SPRING GUIDE	チヨウセツ リンク ハネカケ	1
21		110-91907	FEED SPRING HOOK	オクリ ハネカケ	1
22		B1511-543-BBA	HINGED PRESSER FOOT ASM.	シユウオサエ クミ (ハリカートツキ)	1

11. EXCLUSIVE PARTS FOR DDL-5550N-A
 DDL-5550N-A 専用部品



REF.NO	NOTE	PART NO.	DESCRIPTION	ヒンメイ	AMT.
1		110-91857	LINK THREAD TAKE-UP LEVER ASM.	リンクテンション クミ	1
2		110-91808	NEEDLE BAR CRANK A	ハリ棒ウ クランク A	(1)
3		D1113-126-WA0	NEEDLE THREAD GUIDE PIN ASM.	イトアンナイホー クミ	1
4		110-72006	FEED DIAL	オクリ タイヤル	1
5		B1613-012-I00	FEED DOG I	オクリハ I	1
6		B9117-552-A00	BOBBIN	ホビーン	1
7		D1109-555-D01	THROAT PLATE I D=1.6	ハリイタ I 1.6	1
8		110-92558	HAND LIFTER CAM ASM.	オサエアゲ カム (クミ)	1
9		B1505-227-T00-A	PRESSER SPRING T	オサエ チヨセツハネ	1
10		NDA-100B0900	NEEDLE DAX1 #9	ハリ DAX1 # 9	1
11		110-73756	THREAD TENSION ASM.	イトチヨウシ クミ	1
12		D3128-555-D00	TAKE-UP SPRING	イトトリハネ	(1)
13		B3111-126-000	TENSION POST SOCKET	イトチヨウシ ホータイ	(1)
14		D3129-555-D00	THREAD TENSION SPRING	イトチヨウシハネ	(1)

NUMERICAL INDEX OF PARTS

索引

PART NO 品番	PAGE 頁	REF NO	PART NO 品番	PAGE 頁	REF NO	PART NO 品番	PAGE 頁	REF NO	PART NO 品番	PAGE 頁	REF NO
110-20807	12	23									
110-20908	12	27									
110-21151	12	8									
110-21201	12	3									
110-21300	12	11									
110-21409	12	31									
110-21706	12	12									
110-21904	12	4									
110-23017	14	2									
110-23108	14	3									
110-23355	15	2									
110-23353	15	1									
110-23504	15	6									
110-23603	15	8									
110-23702	14	20									
110-23751	14	16									
110-23801	14	21									
110-24007	14	7									
110-24108	14	8									
110-24205	14	15									
110-24304	14	23									
110-24403	14	19									
110-24502	14	10									
110-28156	8	35									
110-39002	4	5									
110-39970	4	4									
110-47057	14	1									
110-47107	14	4									
110-52701	10	9									
110-70831	2	1									
110-70901	2	8									
110-71903	2	18									
110-71305	4	20									
110-71602	8	24									
110-71701	8	25									
110-71800	8	1									
110-71909	10	10									
110-72006	18	4									
110-72105	10	57									
110-72204	2	24									
110-72252	2	23									
110-72907	15	3									
110-73004	15	5									
110-73558	17	6									
110-73756	18	11									
110-91006	17	8									
110-91204	17	9									
110-91303	17	4									
110-91501	17	18									
110-91600	17	2									
110-91659	17	1									
110-91709	17	12									
110-91808	18	2									
110-91857	18	1									
110-91907	17	21									
110-92301	17	20									
110-92459	17	16									
110-92558	18	8									
111-81153	16	13									
111-83100	16	20									
111-83159	16	1									
111-84009	16	10									
113-92107	12	29									

JUKI

JUKI CORPORATION

HEAD OFFICE
8-2-1, KOKURYO-CHO,
CHOFU-CITY, TOKYO 182, JAPAN

BUSINESS OFFICE
1-23-3, KABUKI-CHO,
SHINJUKU-KU, TOKYO 160, JAPAN

PHONE : 03(3205)1188, 1189, 1190
FAX : 03(3203)8260, (3205)9131
TELEX : J22967, 232-2301

JUKI 株式会社

〒182 東京都調布市国領町8-2-1
TEL. 03-3480-1111(代表)

工業製品販売本部
TEL. 03-3480-1113(ダイヤルイン)

お問い合わせ、ご相談は
To order or for further
information,
please contact :

*このパーツリストは商品改良のため予告なく変更する事があります。

* The description covered in this parts list is subject to change for improvement of the commodity without notice.

*このパーツリストは、1992年12月現在の商品仕様で編集・印刷したものです。

* This parts list is edited and printed in accordance with the product specifications as of December 1992.